

Пожалуйста, внимательно прочитайте данную инструкцию и следуйте ее рекомендациям. Она содержит необходимую информацию, гарантирует безопасный монтаж и эксплуатацию, а также правильное техническое обслуживание ворот

1. ВАЖНАЯ ИНФОРМАЦИЯ

- a) Перед началом монтажных работ необходимо ознакомиться со всей инструкцией.
- b) Запрещается открывать ворота без подвеса направляющих.
- c) Пожалуйста, бережно храните данную инструкцию.
- d) Не нужно переделывать или удалять какие-либо элементы ворот, это может привести к повреждению компонентов обеспечивающих их безопасную эксплуатацию.

2. НАЗНАЧЕНИЕ

- a) Ворота предназначены для частных гаражей, отлично проявляет себя в индивидуальном строительстве и в гаражных комплексах

3. УСЛОВИЯ ЭКСПЛУАТАЦИИ И БЕЗОПАСНОСТЬ

- a) Во время установки следует соблюдать предписания по технике БЕЗОПАСНОСТИ, касающихся работ: монтажных, слесарных, проводимых электроинструментом, в зависимости от используемой технологии монтажа.
- b) Запрещается устанавливать какие-либо дополнительные элементы или теплоизоляцию без согласования с производителем ворот.
- c) Установка и балансировка пружин производится точно с учетом веса ворот и любые дополнительные элементы установлены на них могут вызвать перегрузку и поломку ворот.
- d) Установка всех электрических элементов должна быть выполнена в соответствии с правилами, действующими в данной стране. Любые электромонтажные работы может выполнять только уполномоченный установщик.
- e) Ворота открываются, выполняя движение полотна по кривой, соответствующей траектории направляющих. На пути движения полотна ворот не должны находиться никакие препятствия. Убедитесь в том, что в процессе движения полотна, на его пути не находятся люди, особенно дети или предметы.

ВНИМАНИЕ!

4. УСЛОВИЯ МОНТАЖА

- a) Подъемно-поворотные ворота TORKRAFT - это продукт, предназначенный для установки внутри проема и для монтажа за проемом в рабочей области. Подъемно-поворотные ворота могут быть установлены на железобетонные стены, на стены выполненные из кирпича или стальные рамы. Помещение, предназначенное для монтажа ворот, должно быть полностью закончено, а стены оштукатурены.
- b) Как боковые стенки проёма для установки ворот должны быть вертикальными.
- c) Верхняя плоскость проёма (под перемычкой) должна быть горизонтальная и параллельна полу.
- d) Пол в пределах порога ворот должен быть ровный и выполнен таким образом, чтобы обеспечить беспрепятственный сток воды.
- e) Нормальная работа ворот зависит в значительной степени от правильной установки.
- f) Для выполнения монтажа рекомендуется пользоваться услугами авторизованных монтажных компаний
- g) В случае самостоятельного монтажа пользователем, необходимо строго соблюдать рекомендации, настоящей инструкции, чтобы избежать неправильного функционирования ворот, преждевременного их износа и возможной потери гарантии.
- h) Необходимо обеспечить соответствующую вентиляцию гаража.
- i) Перед нанесением штукатурки полотно ворот должно быть защищено, так как брызги штукатурки, цемента, гипса, и т.д. оставляют пятна.
- j) Перед началом монтажа необходимо проверить размеры (ширина и высота) проёма, в котором будут установлены ворота.
- k) Ворота следует предохранять от воздействия агрессивных веществ, как например, растворы содержащие селитру, кислоты, солевые растворы и другие, агрессивно действующие материалы. В противном случае грозит опасность коррозии.



- l) Нельзя переделывать или удалять какие-либо элементы ворот. Это может привести к повреждению деталей, обеспечивающих их безопасную эксплуатацию. Не допускается изменение компонентов ворот
- m) Ворота должны применяться и использоваться по назначению. Выбор и использование ворот в строительстве должно осуществляться на основании технической документации объекта, разработанной в соответствии с действующими правилами и нормами.
- n) Инсталляцией электропривода для ворот, должен заниматься профессиональный установщик или человек компетентный, монтаж следует выполнять в соответствии с инструкцией по установке привода.

ВНИМАНИЕ!

Производитель рекомендует использование профессиональной автоматики компании LiftMaster.
 Подробная информация о доступных моделях автоматики
 на сайте www.liftmaster.com

5. ТЕРМИНЫ И ОБОЗНАЧЕНИЯ

Пояснения предупреждающих знаков, используемых в данной инструкции:

Информация



знак, обозначающий
важную информацию

Внимание!



знак, обозначающий
обратите внимание

6. РУКОВОДСТВО ПО УСТАНОВКЕ ПОДЪЕМНО-ПОВОРОТНЫХ ВОРОТ

- a) Монтировать ворота должна бригада квалифицированных установщиков.
- b) Следует, ознакомиться с инструкцией перед началом монтажа.
- c) Гарантия производителя аннулируется, если монтаж был проведен неправильно.
- d) Перед началом монтажа необходимо проверить размеры гаражного проема.
- e) Все описанные ниже действия по установке ворот необходимо выполнить тщательно.



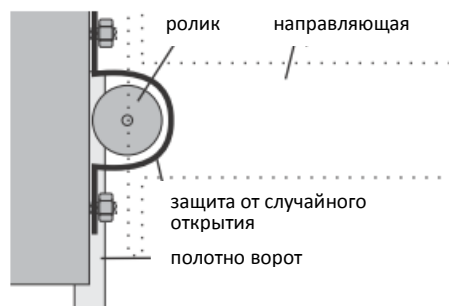
Пожалуйста, будьте внимательны при открытии ворот для самостоятельного заполнения (больше натяжение пружины).



Не поднимайте гаражные ворота за пружины!



Ворота, во время транспортировки защищены от случайного открытия.
 Во время монтажа сначала снимите одну защиту с верхнего ролика, прикрутите верхнюю направляющую, а затем снимите защиту со второго ролика и прикрутите направляющую. Не относится к воротам Compact.



Защита ворот от случайного открытия.



Подъёмно-поворотные ворота (монтаж в проёме)

Перед началом монтажных работ, желательно перемерить гаражный проём. Гаражные ворота должны быть установлены в проём описанным ниже способом.

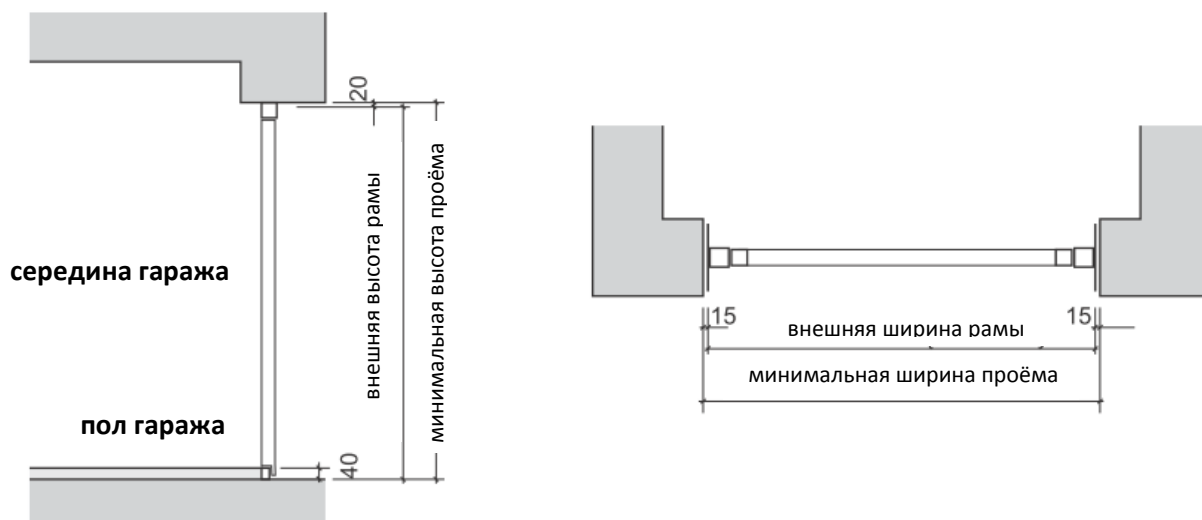


Рис. 1 установка ворот в проём гаража.

1. В первую очередь необходимо установить ручку и замок
2. В зависимости от способа монтажа, следует прикрутить к раме монтажные пластины (рис. 1). При использовании других креплений убедитесь в том, что они такие же прочные, как предоставленные изготовителем.

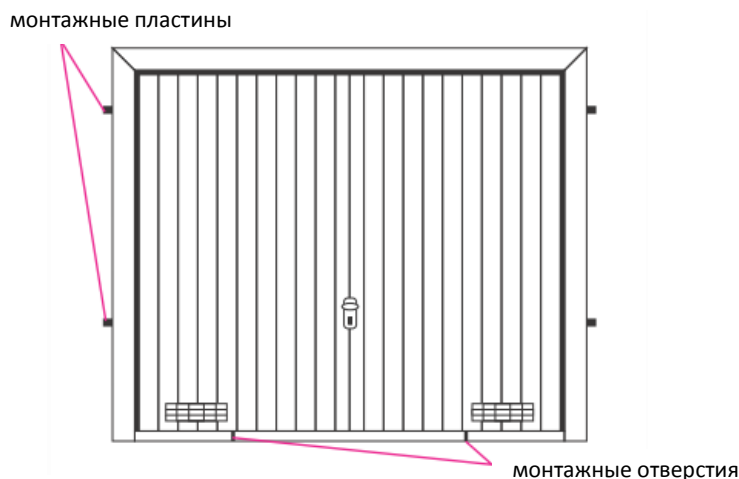
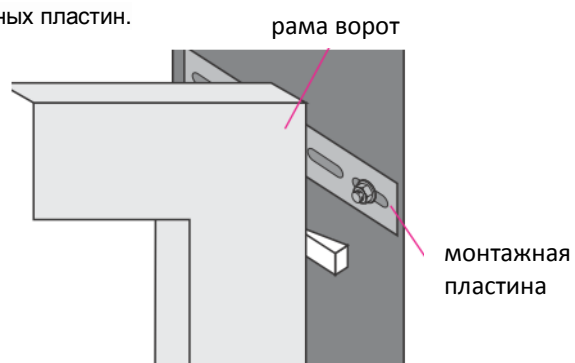
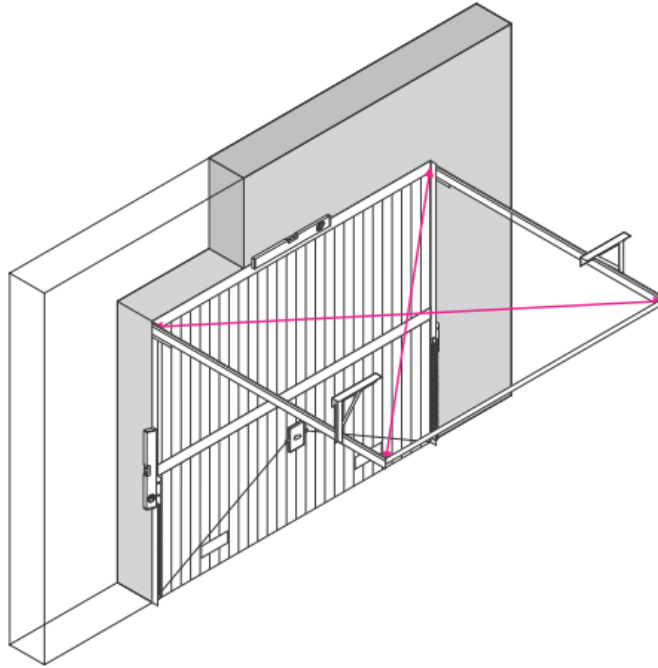


Рис. 2 установка монтажных пластин.

3. Вставить ворота в проем и закрепить от падения.
4. Предварительно установите пластины, не затягивая винты (из-за необходимости последующей регулировки)
Для монтажа рекомендуется использовать анкера.
5. Выровняйте раму относительно уровня.
6. Аккуратно затяните винты, чтобы при этом, не выгнуть раму.



7. Потолочные направляющие необходимо поднять и зафиксировать от падения, достать углы, отрезать до уровня потолка и собрать. Направляющие выставить соответственно, уровня. Необходимо сохранить падение направляющих к задней части ок. 30 - 40 мм. Направляющие должны быть расположены параллельно друг к другу и перпендикулярно к профилю рамы сверху. Монтаж был проведен правильно, если ворота в открытом положении располагаются горизонтально и с обеих сторон соприкасаются с металлическими отбойниками.

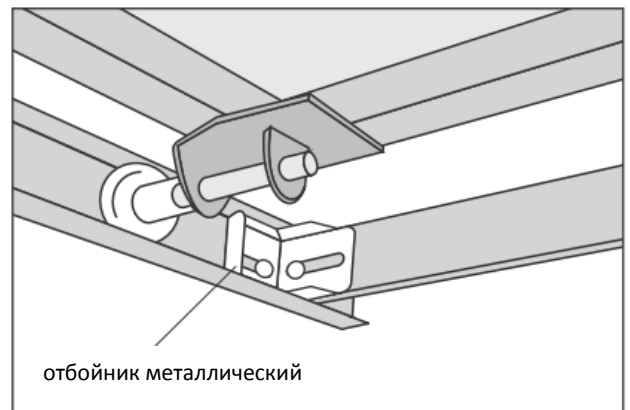


8. Направляющие закрепите при помощи монтажных уголков и уголков для стен (в случае монтажа в проем) или к потолку (в случае монтажа за проемом). Угольники укоротите в зависимости от высоты потолка.



В случае если ворота имеют автоматику, необходимо снять заднюю планку.

9. Металлические отбойники установите в направляющей, в отверстия, специально для этого предназначенные. Они предотвращают откат ворот.
10. У ворот с порогом, прикрутите порог в местах, наиболее прилегающих к полу через отверстия в соответствующих местах затем аккуратно затяните, чтобы не выгнуть порог (рекомендуется не меньше 3-х отверстий).
11. Осторожно откройте ворота, установите ригель в открытом положении.
12. Выполните пробное открытие ворот, контролируя их полное открытие, при этом обратите внимание на правильное напряжение пружин, полотно должно, в конечной фазе закрытия легко фиксироваться, при открытии створка должна открываться почти автоматически, но не бить в отбойники.



Изменение напряжения пружин может сделать только сервисный центр.

13. После установки необходимо проверить все детали ворот и монтажные узлы для их укомплектованности и правильности действия. Полотно ворот заполнено стальным листом, лист покрыт краской и дополнительно покрыт защитной пленкой. Непосредственно после монтажа ворот необходимо снять защитную пленку.



Подъёмно-поворотные ворота (монтаж за проёмом)

Перед началом монтажных работ, желательно перемерить гаражный проём. Гаражные ворота должны быть установлены за проёмом описанным ниже способом.

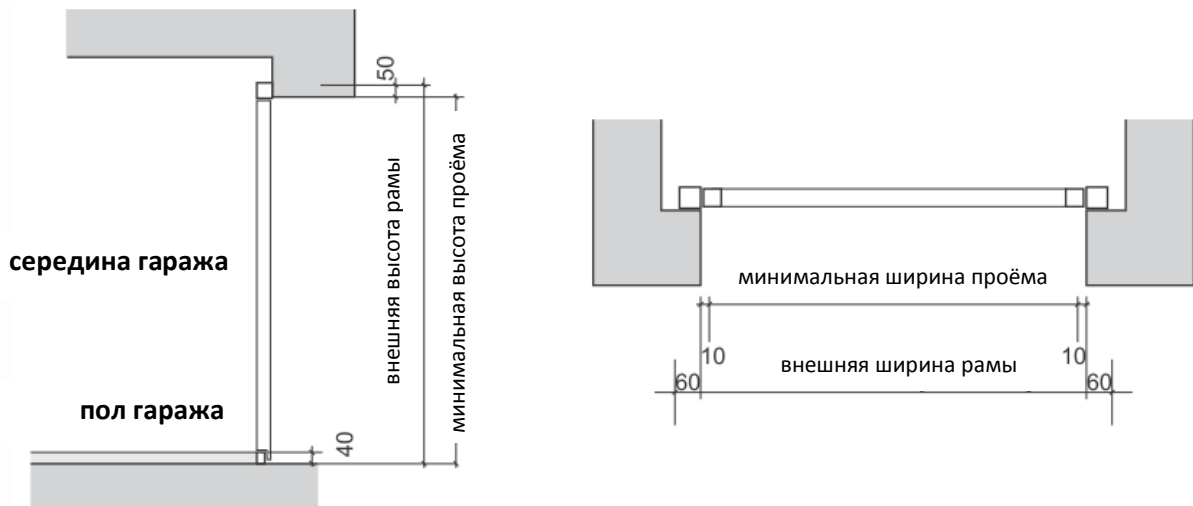


Рис. 3 Монтаж ворот за монтажным проёмом

1. В первую очередь необходимо установить ручку и замок
2. В зависимости от способа монтажа, следует прикрутить к раме монтажные пластины (рис. 1). При использовании других креплений убедитесь в том, что они такие же прочные, как предоставленные изготовителем.

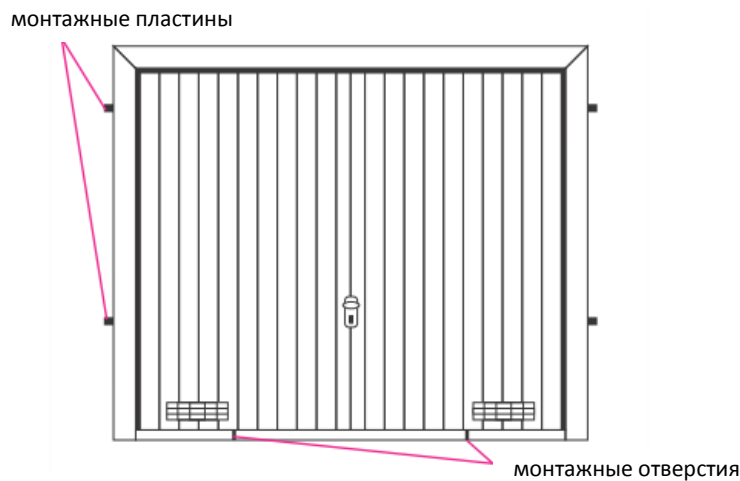
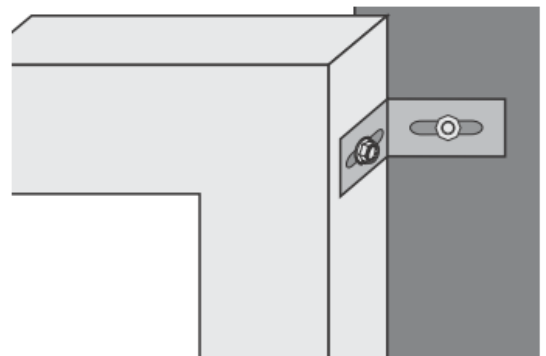
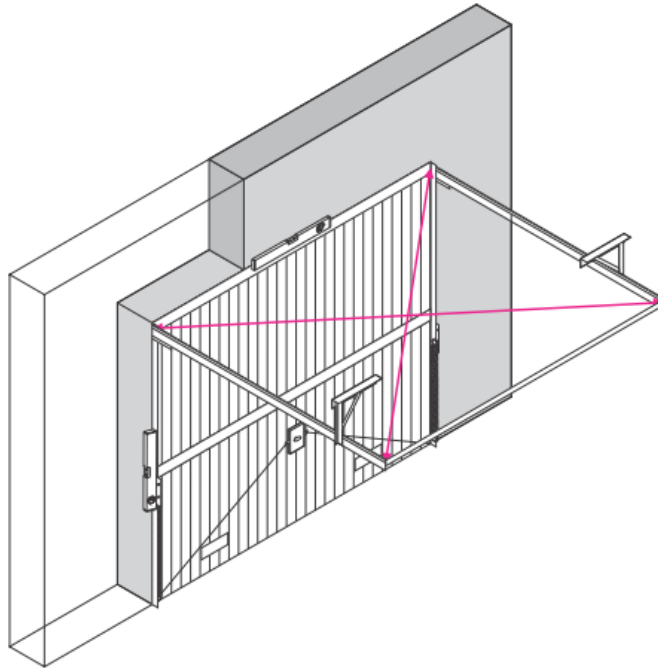


Рис. 2 установка монтажных пластин.

3. Вставить ворота за проём и закрепить от падения.
4. Предварительно установите пластины, не затягивая винты (из-за необходимости последующей регулировки)
Для монтажа рекомендуется использовать анкера.
5. Выровняйте раму относительно уровня.
6. Аккуратно затяните винты, чтобы при этом, не выгнуть раму.



7. Потолочные направляющие необходимо поднять и зафиксировать от падения, достать углы, отрезать до уровня потолка и собрать. Направляющие выставить соответственно, уровня. Необходимо сохранить падение направляющих к задней части ок. 30 - 40 мм. Направляющие должны быть расположены параллельно друг к другу и перпендикулярно к профилю рамы сверху. Монтаж был проведен правильно, если ворота в открытом положении располагаются горизонтально и с обеих сторон соприкасаются с металлическими отбойниками.

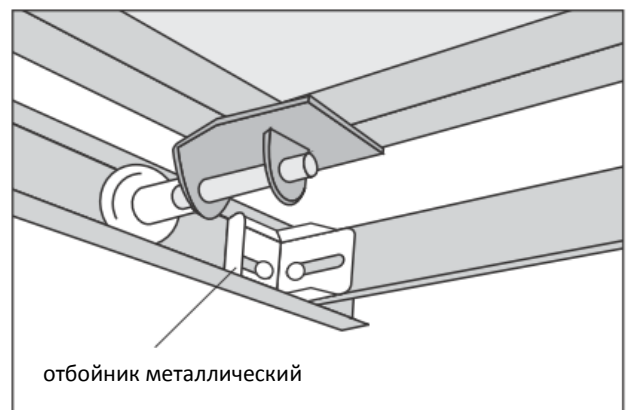


8. Направляющие закрепите при помощи монтажных уголков и уголков для стен (в случае монтажа в проем) или к потолку (в случае монтажа за проемом). Угольники укоротите в зависимости от высоты потолка.



В случае если ворота имеют автоматику, необходимо снять заднюю планку.

9. Металлические отбойники установите в направляющей, в отверстия, специально для этого предназначенные. Они предотвращают откат ворот.
10. У ворот с порогом, прикрутите порог в местах, наиболее прилегающих к полу через отверстия в соответствующих местах затем аккуратно затяните, чтобы не выгнуть порог (рекомендуется не меньше 3-х отверстий).
11. Осторожно откройте ворота, установите ригель в открытом положении.
12. Выполните пробное открытие ворот, контролируя их полное открытие, при этом обратите внимание на правильное напряжение пружин, полотно должно, в конечной фазе закрытия легко фиксироваться, при открытии створка должна открываться почти автоматически, но не бить в отбойники.



Изменение напряжения пружин может сделать только сервисный центр.

13. После установки необходимо проверить все детали ворот и монтажные узлы для их укомплектованности и правильности действия. Полотно ворот заполнено стальным листом, лист покрыт краской и дополнительно покрыт защитной пленкой. Непосредственно после монтажа ворот необходимо снять защитную пленку.



7. РЕГУЛИРОВКА НАТЯЖЕНИЯ ПРУЖИН



Чтобы изменить натяжение пружины, полотно нужно установить в открытом положении.

Перед началом регулировки, ворота должны быть защищены от падения.

Изменение напряжения пружин может сделать только сервисный центр.

Для регулировки пружин необходимо проверить их рабочее напряжение:

- Открыть ворота поднять полотно до середины высоты - ворота должны оставаться в этом положении.
- Если полотно ворот явно осядет, необходимо увеличить натяжение пружины с помощью регулировки.
- Если полотно ворот явно поднимется, необходимо уменьшить натяжение пружины с помощью регулировки.

В случае не выполнения указанных выше работ, существует опасность, внезапного падения полотна, что может привести к травмам людей или повреждению предметов, находящихся рядом.



Компания оставляет за собой право вносить изменения в материалы, используемые для производства, а также изменения конструкции, связанные с техническим прогрессом.

8. УСТРАНЕНИЕ НЕИСПРАВНОСТЕЙ

- a) Если полотно ворот сопротивляется или появляются другие неисправности, следует поступать в соответствии с инструкцией по эксплуатации и текущего технического обслуживания.
- b) В случае каких-либо сомнений необходимо связаться с монтажниками или дистрибьютором продукции в вашем регионе.

9. ДОПОЛНИТЕЛЬНЫЕ ТРЕБОВАНИЯ

После проверки правильности работы ворот необходимо передать владельцу руководство по эксплуатации и техническому обслуживанию ворот.



Полотно ворот защищено защитной пленкой. Пленку следует удалить не позднее 2-х недель со дня установки ворот. Невыполнение этого приведет к очень сильному склеиванию пленки с листом под воздействием солнечных лучей. Это не даст отклеить пленку и может привести к разрушению лакокрасочного покрытия полотна.

10. ЗАЩИТА ОКРУЖАЮЩЕЙ СРЕДЫ

Упаковка

Элементы упаковки (картон, пластик и т.д.) они квалифицированы как " мусор, пригодный для повторной переработки.

Утилизация устройства

Продукт состоит из многих материалов. Большинство из использованных материалов, подходят для повторного использования. Перед утилизацией необходимо их классифицировать, а затем доставить в точки сбора вторичного сырья.



Возврат материалов для повторного обращения экономит ресурсы и уменьшает образование отходов.

11. ДЕМОНТАЖ

- a) Закройте и замкните ворота.
- b) Отпустите напряжение пружин в воротах.
- c) Выполните в обратном порядке действия, предусмотренные в инструкции по установке.

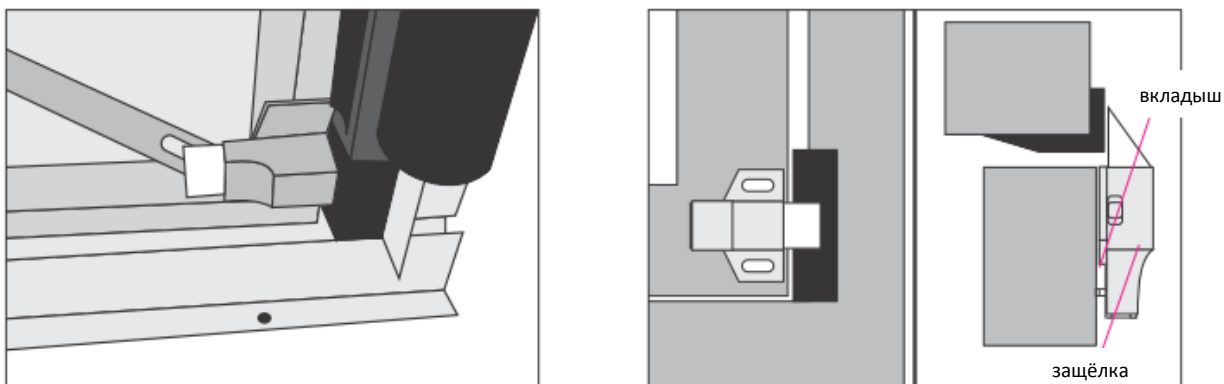


12. ВАЖНАЯ ИНФОРМАЦИЯ

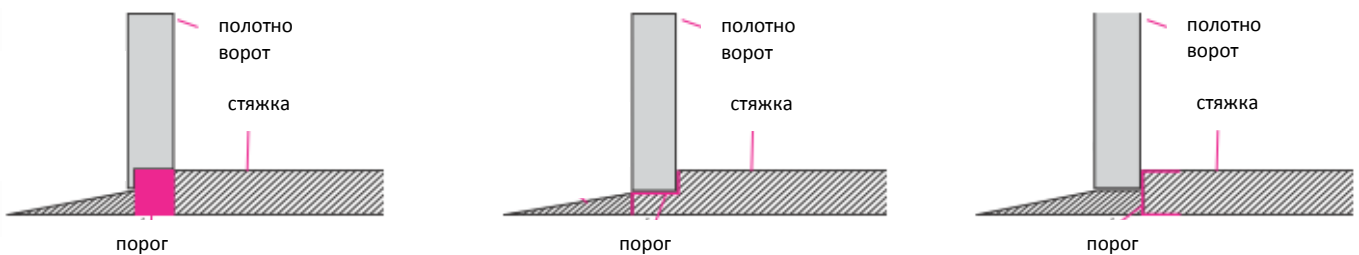
1. После монтажа следует обратить внимание - при открытых воротах пространство между полотном ворот, и рамой с обеих сторон должно быть одинаковым.



2. При полностью открытых воротах полотно должно находиться в горизонтальном положении, защёлка должна выступать за раму, а ролики в направляющих должны соприкасаться с металлическими отбойниками (в случае необходимости проведите регулировку отбойников).
3. При закрытых воротах должен быть зазор ок. 2 мм между створкой и вкладышем, установленным на раме ворот так, чтобы защёлки правильно работали. В случае отсутствия зазоров причиной может быть плохо прикрученный порог.



Запрещается въезд в гараж, перед отделкой порога (стяжка). Это может привести к повреждению рамы.



13. ЭКСПЛУАТАЦИЯ И ТЕХНИЧЕСКОЕ ОБСЛУЖИВАНИЕ

- a) Все операции следует проводить в соответствии с Руководством по Эксплуатации и техническому Обслуживанию ворот. При любых работах, связанных с техобслуживанием и ремонтом ворот необходимо соблюдать правила БЕЗОПАСНОСТИ, а также рекомендации, содержащиеся в Инструкции по Эксплуатации и Обслуживанию ворот.
- b) Не допускается изменение компонентов или частей ворот.
- c) Запрещается открывать ворота без закрепленных направляющих.
- d) Запрещается находиться в пространстве движения ворот. Во время закрытия или открытия ворот убедитесь, что в зоне движения не находятся люди или предметы, а в особенности дети.
- e) Запрещается пребывание людей, автомобилей или других предметов в проёме открытых ворот.
- f) Запрещается пребывание, прохождение или проезд под движущимися воротами.
- g) Запрещается использовать ворота для поднятия предметов или людей.
- h) Не разрешайте детям играть с устройством. Пульты управления воротами должны храниться в недоступных для детей местах.
- i) Запрещается изменение или удаление каких-либо элементов ворот! Это может привести к повреждению деталей, обеспечивающих их безопасное использование.
- j) Запрещается устанавливать какие-либо виды теплоизоляции полотна без письменного согласования с производителем ворот. Пружины сбалансированы точно с учетом массы створки ворот, и любые дополнительные элементы, устанавливаемые на ней, могут привести к её перегрузке и неисправности ворот.
- k) Запрещается использование ворот в случае обнаружения каких-либо отклонений в работе или повреждении ворот. Следует прекратить их использование и обратиться в специализированный сервисный центр.
- l) После монтажа ворот необходимо немедленно снять защитную пленку с листа обшивки полотна. Невыполнение этого действия приводит к очень сильному склеиванию пленки с листом обшивки под влиянием тепла, солнечного света. Не отклеивание пленки, может привести к разрушению лакокрасочного покрытия обшивки.
- m) Ворота с электроприводом, открывайте в соответствии с Руководством по Эксплуатации и Обслуживанию привода.
- n) Ворота необходимо защитить от внешних факторов, вредных для лакокрасочных покрытий и металлов, в частности такими, как кислоты, щелочи, соли.
- o) Ворота следует защитить от брызг краски и растворителей, во время оформления помещения и его ремонта.

Перед первым открытием ворот, их необходимо проверить в соответствии с Инструкцией по Обслуживанию и Эксплуатации.

Открытие - ворота необходимо открывать вручную только при помощи ручек или предназначенных для этого элементов внешних или внутренних. Неправильная эксплуатация может привести к поломке.

Закрытие - ворота нужно закрывать вручную при помощи ручки створке ворот, в момент прижатия полотна к раме ворот защёлки самопроизвольно защёлкиваются.

Запирание (замка) ворот - стандартно ворота оснащены замком, который в случае, когда ворота не имеют привода, можно запереть при помощи ключа, что исключает поворот ручки из закрытого положения. В случае закрытия ворот при помощи ригеля следует после закрытия оставить рычаги обращенными книзу.

Отпирание (замка) ворот - используйте ключ: снаружи - поверните ключ на 360 по часовой стрелке, внутри - сдвиньте вниз фиксатор блокировки, размещенный на вставке замка, одновременно поверните ручку двери.



В случае ворот, оборудованных автоматикой, действуйте в соответствии с инструкцией привода.

Ворота не предназначены для применения:

- во взрывоопасной атмосфере,
- как огнестойкая перегородка,
- в сырых помещениях,
- в помещениях с химическими веществами, вредными для защитных покрытий и лакокрасочных материалов,
- с солнечной стороны в случае темных цветов обшивки створки ворот,
- как несущая структура здания.
-



РУКОВОДСТВО ПО ТЕКУЩЕМУ ОБСЛУЖИВАНИЮ

Действия можно выполнить Владелцу после тщательного ознакомления с инструкцией.

Наружные поверхности створки ворот, моют губкой и чистой водой или, имеющимися в торговых сетях средствами для очистки лака. Не следует применять чистящие средства, которые могут поцарапать поверхность, острые инструменты или средства для очистки на основе растворителя нитро.

Сервисные работы следует проводить как минимум раз в 6 месяцев. В ходе работ необходимо:

- Направляющие смазывать силиконовым маслом перед началом эксплуатации ворот и в случае необходимости, при эксплуатации.
- Не следует смазывать вкладыши замка. В случае необходимости следует смазать графитовой смазкой.
- Во время осмотра необходимо проверить элементы, фиксирующие ворота в стене, винты (шурупы), проводниковые ролики, в случае обнаружения каких-либо отклонений их следует обязательно устранить, перед их устранением эксплуатация ворот, является неприемлемой.
- В случае обнаружения каких-либо отклонений в работе или повреждении ворот следует прекратить их использование и обратиться в специализированный сервисный центр.



Ворота, оснащены защёлками, которые не нужно смазывать.

Сервисное обслуживание ворот необходимо проводить как минимум раз в 12 месяцев.

Обслуживание должен делать сервисный центр.

После ок. 5000 циклов, но не позже, чем через 12 месяцев необходимо проводить следующие работы:

- a) Поворотные узлы ворот sprысните силиконовым спреем, направляющие, очистите и так же обработайте силиконом
- b) Замок нельзя смазывать, в случае необходимости, используйте графитовую смазку
- c) Смажьте шарнирные соединения
- d) Позаботьтесь о соответствующем отводе воды и вентиляции, чтобы предотвратить конденсацию водяного пара (отсутствие вентиляции может привести к коррозии элементов ворот)
- e) Проверьте, вращаются ли ролики при открывании и закрывании створки. Если есть сопротивление или не вращаются вообще, следует проверить их состояние.
- f) Защищайте ворота от контакта с такими веществами, как кислоты, щелочи, растворы солей и другие
- g) Ворота стальные обладают высококачественной конечной полиуретановой обработкой, не требуют, дополнительной обработки. Для чистки и ухода за поверхностью стальных ворот рекомендуется использовать мягкие моющие средства, используемые в домашнем хозяйстве
- h) Следы ржавчины следует незамедлительно удалять
- i) Гайки и болты проверьте и при необходимости подтяните
- j) Проверьте быстроизнашивающиеся детали и при необходимости замените новыми, оригинальными
- k) Проверьте натяжение пружины. В случае необходимости изменения напряжения пружин, пожалуйста, действуйте, как описано в разделе 7 инструкции по сборке
- l) Пакеты пружин необходимо заменить после, примерно, 10 000 циклов. Это происходит приблизительно:
 - от 0 до 5 открытий в день - после 6 лет
 - 6 до 10 открытий в день - после 3-х лет
 - 11 до 20 открытий в день - после 2-х лет



Протоколы технического обслуживания и ремонта следует хранить вместе с картой на гарантийное обслуживание.

Виды деятельности, требующие профессионального Установщика

Все переделки и модификации ворот. Любые изменения должны быть предварительно согласованы с производителем в письменном виде. В противном случае гарантия теряет свою силу.



УСЛОВИЯ ГАРАНТИИ

1. Все претензии необходимо предъявлять к компании-продавцу, в которой был приобретен продукт.
2. Продавец предоставляет гарантию на срок 12 месяцев от даты продажи. Обнаруженные в этот период дефекты будут исправлены бесплатно. Срок выполнения гарантийного ремонта составляет 14 дней с момента доставки продукта, или 21 день после письменного заявления рекламации. Срок гарантии продлевается на время ремонта.
3. Под гарантийным ремонтом понимается выполнение действий, нужных для устранения дефекта покрывающего гарантией. Точки, имеющие отсутствие материалов, конструкционные дефекты из-за которых возникают неудобства в использовании, будут, восстановлены или заменены на новые. Замененные части переходят в собственность производителя.
4. Гарантия не распространяется на:
 - продукты, которые были установлены не представителями производителя
 - продукты, установленные с отклонением от инструкции
 - повреждения механические, термические, химические и все другие повреждения вследствие действия или бездействия пользователя или действием внешней силы и т.д.
 - повреждения в результате:
 - переделок и изменений в конструкции, внесенных пользователем, или третьими лицами,
 - использование не по назначению,
 - использование неисправного изделия
 - использование не оригинальных материалов и принадлежностей,
 - неправильной транспортировки.
 - не своевременное техническое обслуживание, замена запасных частей, имеющих определенный срок службы (например, ролики).
5. Права покупателя на гарантию истекают в случае, если оплата не произведена полностью в установленный срок.
6. Покупатель, для того чтобы воспользоваться гарантией, должен известить в письменной форме продавца, заполнив бланк рекламации производителя, в течение 3 дней с даты обнаружения дефекта.

